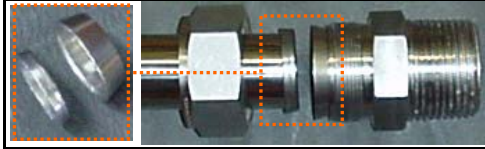


Wフェルール採用 くいこみ継手



- おなじみのWフェルール採用のくいこみ継手
- 材質はSUS316製
- ステンレス鋼管 SUS316TP、SUS304TPに適用
- ナットのネジ部に焼きつきを起こしません。

パイプにねじがきません 繰り返し脱着OK 真空ラインOK 振動 衝撃に強い 低価格!

ニードル・バルブ (Vシリーズ)



スウェーピング継手

パーカー製ニードル・バルブ (Vシリーズ) は、プロセス制御、発電および計装用途等で使用される液体や気体を完全なリーク・タイトで遮断し、調整するよう設計されています。-54°C~232°Cの範囲と温度と最大34.5MPaの圧力に対応するVシリーズは、小型化された配管システムの設計時に最大限の柔軟性を提供します。

●特徴

- ・応力硬化ステムと冷間成形ボディねじの硬度に差をつけることで、サイクル寿命を改善。
- ・米国系の標準的ポートおよびSIポートが幅広く利用可能。
- ・パネル取付可能。
- ・100%工場検査済み。

●仕様

316ステンレス鋼

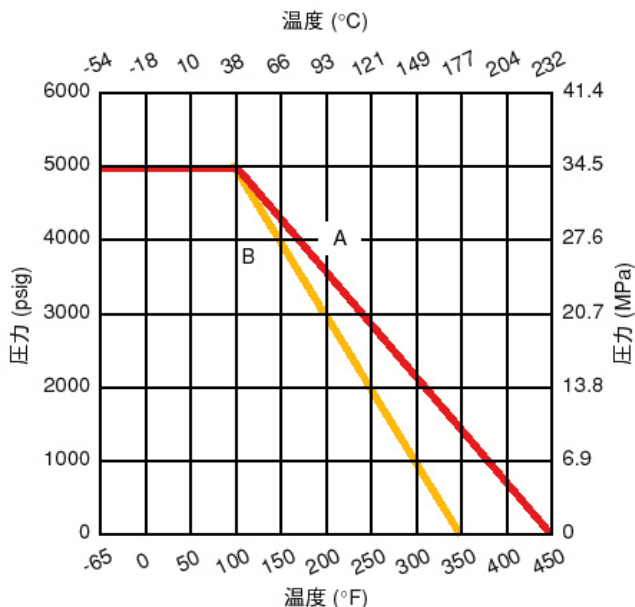
・使用限度圧力:
34.5MPa (345kgf/cm²)

・使用限度温度:
-54°C~232°C Nステム付き
-54°C~177°C Kステム付き

販売価格

コードNo.	品名および型番	販売価格	標準価格	
11-12308	PVV-φ1/4N	6,570	-	4A-V4LN-SS
11-12403	PVV-φ1/4K	6,930	-	4A-V4LK-SS
11-12509	PVV-φ3/8N	6,580	-	6A-V4LN-SS
11-12604	PVV-φ3/8K	6,930	-	6A-V4LK-SS
11-12700	PVV-φ6mmN	6,600	-	M6A-V4LN-SS
11-12805	PVV-φ6mmK	6,970	-	M6A-V4LK-SS
11-12900	PVV-φ8mmN	7,247	-	M8A-V4LN-SS
11-13006	PVV-φ8mmK	7,616	-	M8A-V4LK-SS
11-13101	PVV-φ1/2N	9,530	-	8A-V6LN-SS
11-13207	PVV-φ1/2K	9,900	-	8A-V6LK-SS
11-13302	PVV-φ10mmN	4,673	-	M10A-V6LN-SS
11-13408	PVV-φ10mmK	4,673	-	M10A-V6LK-SS

●温度と圧力の関係



- A Nステム付きのステンレス鋼
- B Kステム付きのステンレス鋼

●寸法/流量データ

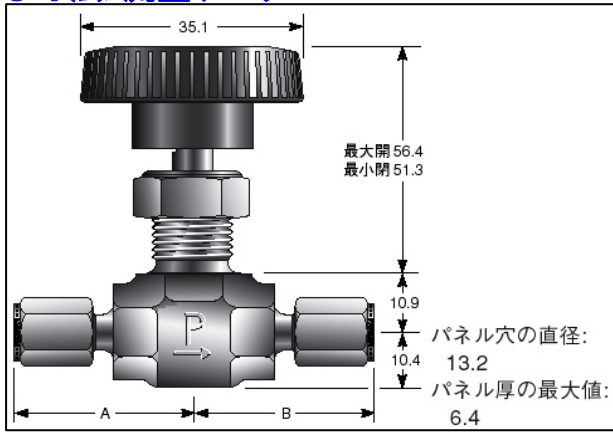


図1

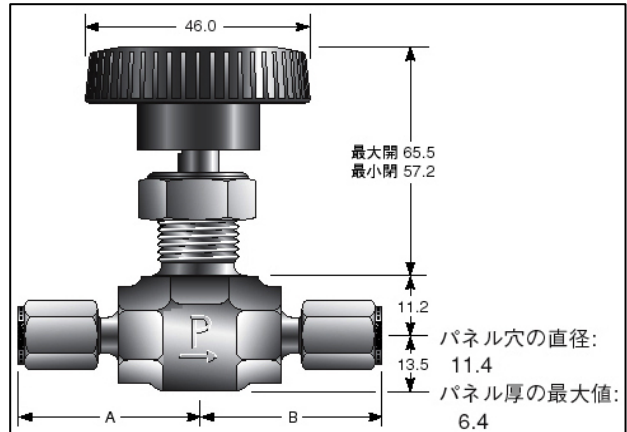


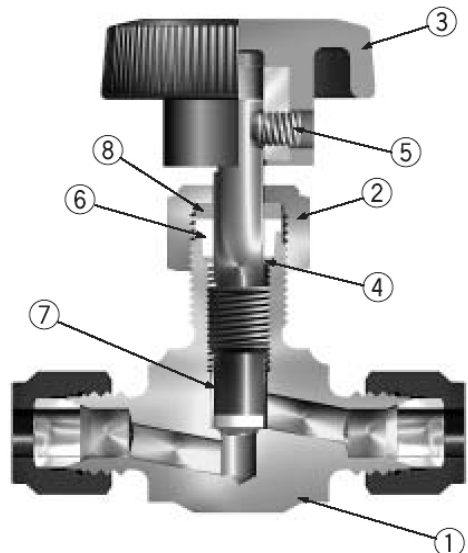
図2

品名および型番	ステム・タイプ	流量データ			継手 ポート1、ポート2	寸法(mm) A、B	外形図
		オリフィス(mm)	C _v	X _T			
PVV-φ1/4N	ニードル	4.5	0.43	0.77	φ1/4	29.2	図1
PVV-φ1/4K	PCTFE		0.45	0.69			
PVV-φ3/8N	ニードル	4.5	0.43	0.77	φ3/8	29.7	
PVV-φ3/8K	PCTFE		0.45	0.69			
PVV-φ6mmN	ニードル	4.0	0.37	0.72	φ6mm	29.2	
PVV-φ6mmK	PCTFE		0.39	0.62			
PVV-φ8mmN	ニードル	4.5	0.43	0.77	φ8mm	30.0	
PVV-φ8mmK	PCTFE		0.45	0.69			
PVV-φ1/2N	ニードル	5.8	0.55	0.61	φ1/2	35.6	図2
PVV-φ1/2K※	PCTFE		0.80	0.87			
PVV-φ10mmN	ニードル		0.55	0.61	φ10mm	33.0	
PVV-φ10mmK※	PCTFE		0.80	0.87			

※バルブ用ハンドル直径は35.4mmになります。

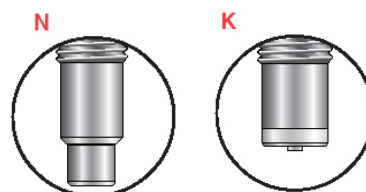
●構成部品/材質

番号	部品名	材質
1	ボディ	ASTM A 182 タイプ316
2	パッキン・ナット	ASTM A 479 タイプ316
3	ハンドル	ナイロン6/6 ステンレス鋼製インサート付き
4	ローワー・パッキン・ワッシャー	ASTM A 479 タイプ316
5	ハンドル・スクリュー	ステンレス鋼
6	パッキン	PTFE
7	Nステム	ASTM A 276 タイプ316
7A	Kステム	ASTM A 276 タイプ316、PCTFE付き
8	アッパー・パッキン・ワッシャー	真ちゅう
9	パネル・ナット	316ステンレス鋼



●ステム・タイプ

Nステム-すべて金属製のテーパードリフト・ニードル・ステム・チップ
Kステム-PCTFE製のステム・チップ



ニードル (2 1/2°)

PCTFE チップ